

PŘÍSLUŠENSTVÍ K POJISTKOVÝM VLOŽKÁM PRO JIŠTĚNÍ POLOVODIČŮ

Dálková signalizace stavu pojistek

- Typ „S“ se používá zejména na pojistkových vložkách nad AC 690 V, které nejsou vybaveny vizuálním ukazatelem stavu ani dálkovou signalizací.
- Signalizace stavu je zajišťována pomocí návěšního zařízení S41, S42 nebo S43, které je součástí pojistkových vložek typu P40U10S, P50U10S, P50V10S nebo P50V16S.
- Typ „T“ se používá zejména na pojistkových vložkách do AC 690 V, které jsou standardně na horním držáku pojistkové vložky opatřeny úchytem pro nasazení návěšního kontaktu VL50.
- Návěšní kontakt VL50 je objednáván samostatně.
- U pojistkových vložek P50U06 a P52U06 je možné použít jak signalizaci typu „T“, tak signalizaci typu „S“ pomocí sady signalizace stavu S-P50U06.
- Možnost doplnění návěšního zařízení signalizace stavu pojistkové vložky na pojistkové vložky typu P40U10, P50U10, P50V10 a P50V16 - návěšní zařízení S41, S42, S43 držáky pro návěšní zařízení. Nutná konzultace s výrobcem.
- Návěšní kontakt VL41F je nutné objednat samostatně. VL41F připojení se provádí dutinkami na plochý konektor šířky 2,8 mm.

Návěšní kontakt pro dálkovou signalizaci stavu pojistkových vložek pro jištění polovodičů

Typ	Objednací kód	Hmotnost [kg]	Balení [ks]
VL41F	OEZ:18620	0,020	1
VL42F	OEZ:47796	0,020	1
VL50	OEZ:06528	0,016	1
VL52	OEZ:47795	0,016	1

Další technické parametry VL50 viz str. E29

Návěšní sada signalizace stavu pojistkových vložek P50U06 a P52U06

Typ	Objednací kód	Jmenovité napětí U_n [AC/V]	Délka [mm]	Hmotnost [kg]	Balení [ks]
S-P50U06	OEZ:11890	690	61,5	0,002	1

Sada obsahuje: návěšní zařízení S41 + dolní a horní držák

Návěšní zařízení signalizace stavu pojistkových vložek pro jištění polovodičů

Typ	Objednací kód	Jmenovité napětí pojistkových vložek U_n [AC/V]	Délka [mm]	Hmotnost [kg]	Balení [ks]
S41	OEZ:06522	690	61,5	0,006	1
S42	OEZ:06578	1 000	93,0	0,008	1
S43	OEZ:10450	1 800	150,5	0,011	1

Držáky pro návěšní zařízení S41, S42 a S43

Typ	Objednací kód	Popis	Hmotnost [kg]	Balení [ks]
586506Z00	OEZ:06527	horní držák k S4.	0,011	1
586523Z00	OEZ:06526	dolní držák k S4.	0,011	1

Parametry

Typ	VL41F	VL42F
Normy	IEC 60269-1, -2, -4 ČSN EN 60269-1, -4 ČSN 354701, -2 EN 60269 EN 61058-1	IEC 60269-1, -2, -4 ČSN EN 60269-1, -4 ČSN 354701, -2 EN 60269 EN 61058-1
Certifikační značky		
Jmenovitý proud max.	I_n 5 A / AC 250 V 0,2 A / DC 250 A	0,1 A / AC 125 V 0,1 A / DC 30 V
Jmenovitý proud min.	I_n 0,2 A / AC/DC 5 V	1 mA / DC 5 V
Jmenovité izolační napětí	U_i 4 KV	4 KV
Elektrická trvanlivost	pracovní cykly	2 000
		100



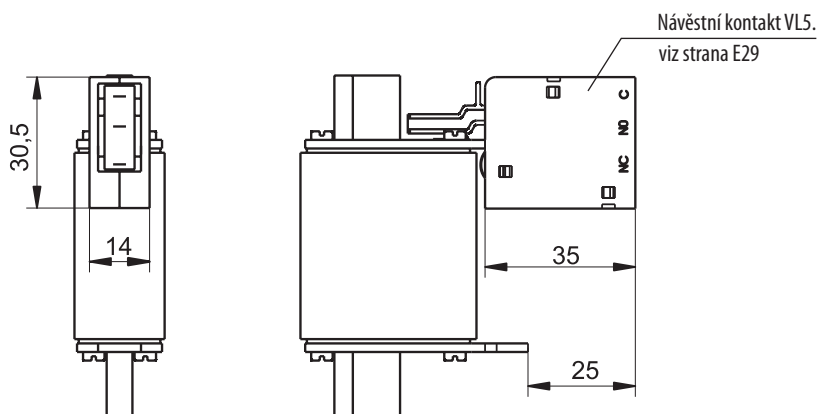
F

Typy signalizace stavu pojistek pro jištění polovodičů

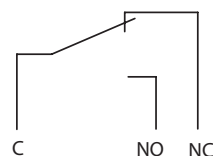
	P50K06	P50N06	P50R06	P51R06	P50T06	P50U06	P52U06	P51U06	P51V06	P40U10	P50U10	P50V10	P50V16
Typ signalizace	-	-	T	T	T	T, S ¹⁾	T, S ¹⁾	T	T	S	S	S	S
	-	-	VL5.	VL5.	VL5.	VL5., S4.	VL5., S4.	VL5.	VL5.	S42	S42	S42	S43

¹⁾ Sadu S-P50U06 lze zakoupit jako příslušenství

Pojistka pro jištění polovodičů se signalizací typu T

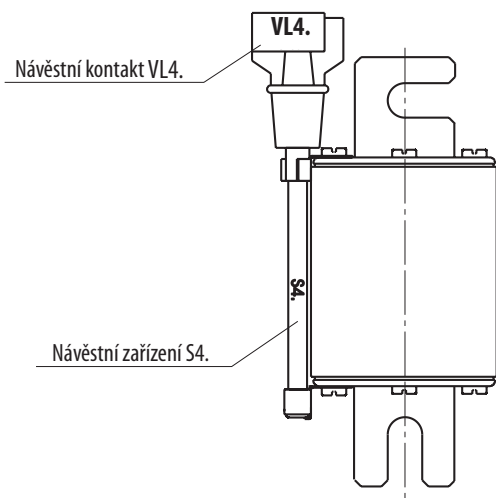


Stav kontaktů při nasazeném návěsním kontaktu VL5. na pojistkové vložce: pojistka nepřetavena – kontakty C – NC sepnuty.



F

Pojistka pro jištění polovodičů se signalizací typu S



Stav kontaktů při nasazeném návěsním kontaktu VL4. na návěsním zařízení: pojistka nepřetavena – kontakty P – 2 sepnuty.

